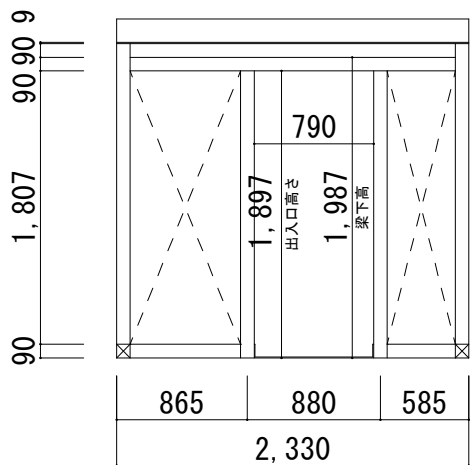
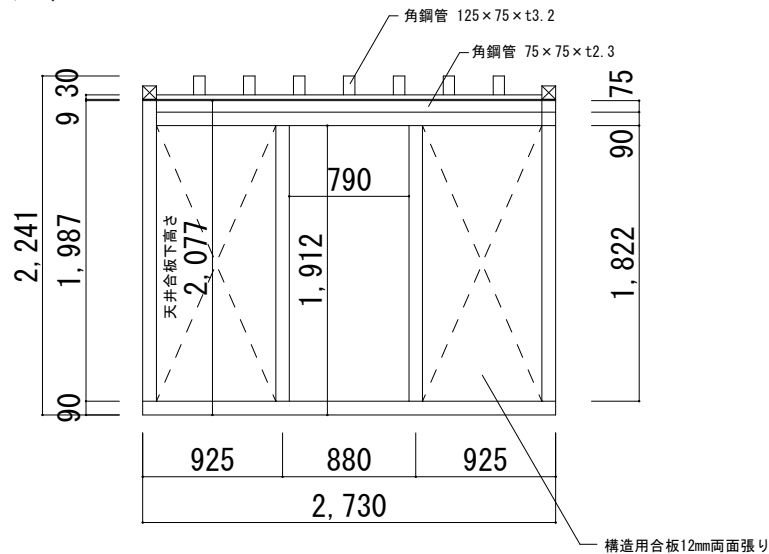


六畳タイプ Aタイプ (側面2330よりの入口)

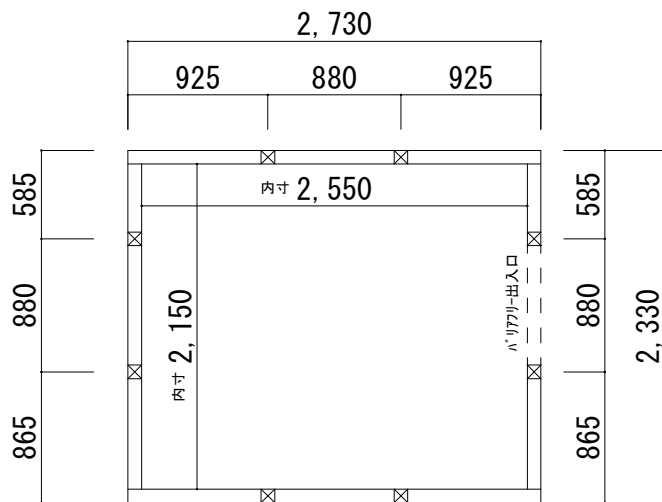


側面図

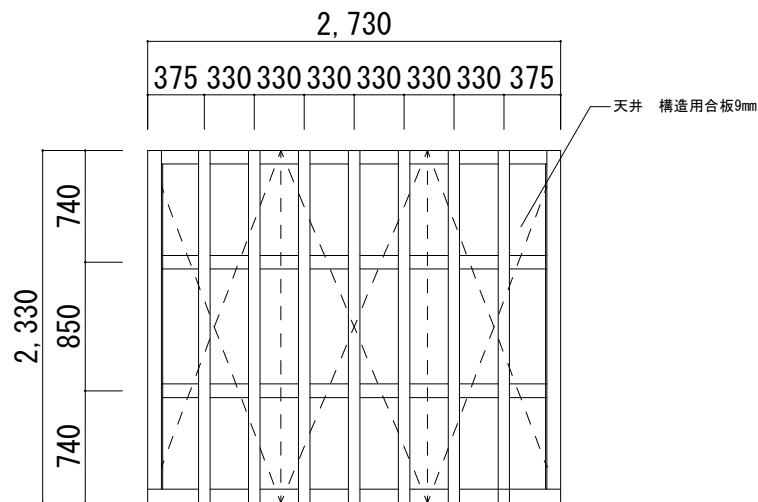


正面図

構造材は全て杉90m/m



土台伏図



屋根伏図