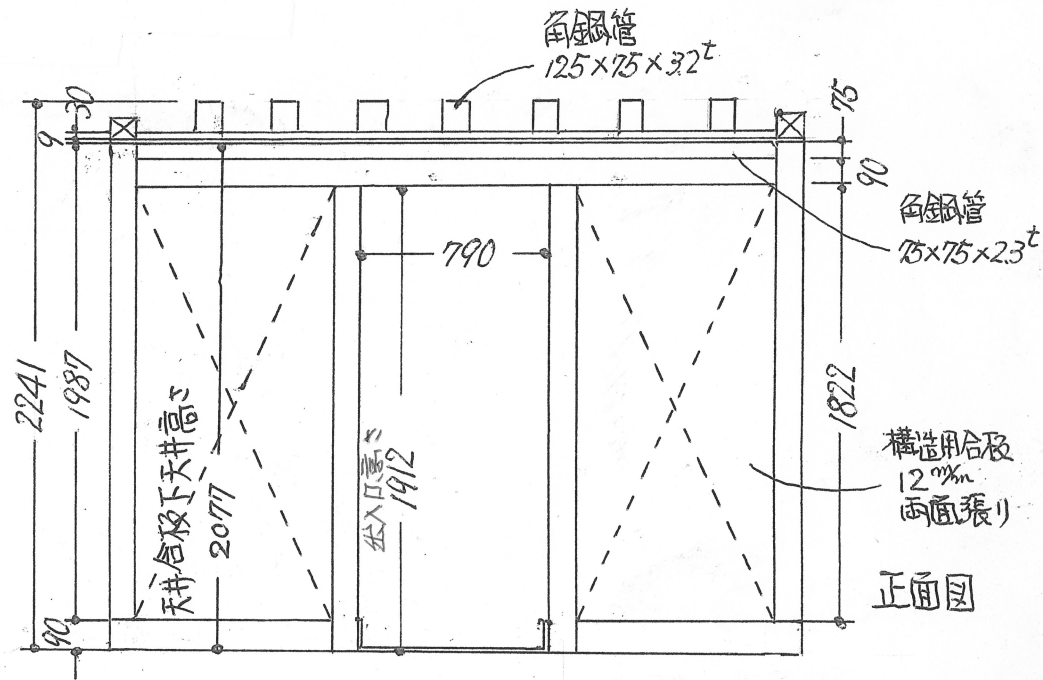
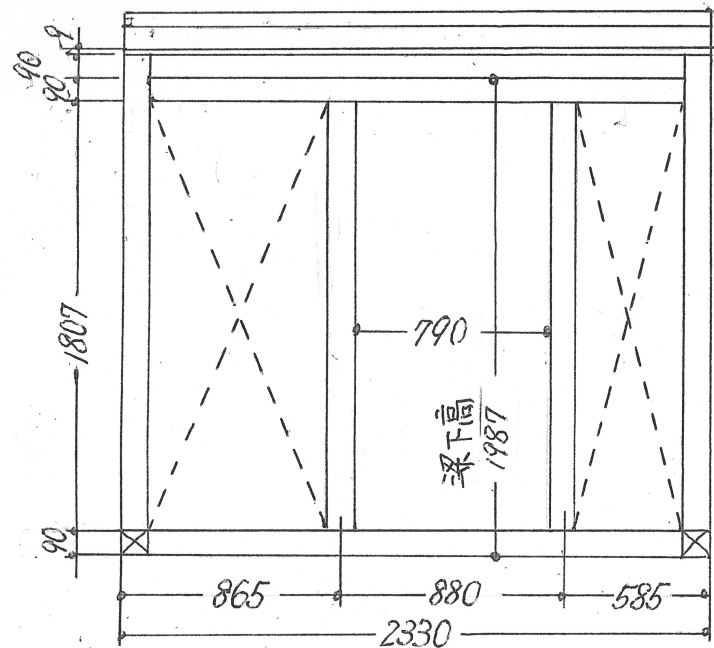


六畳タイプ標準仕様 (正面 2730よりの入口)

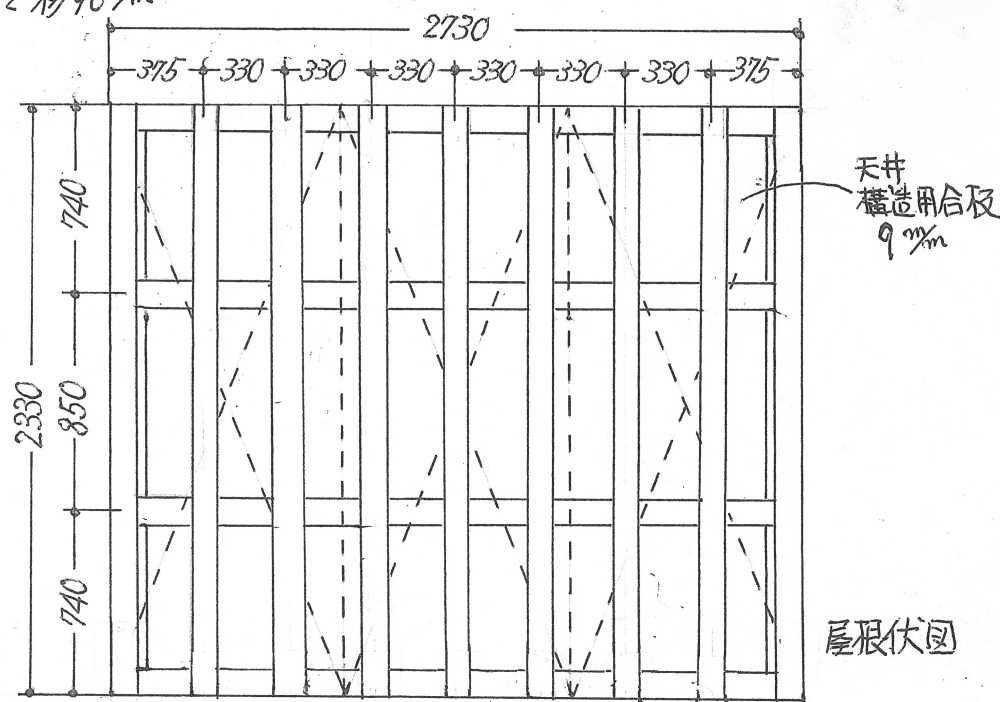
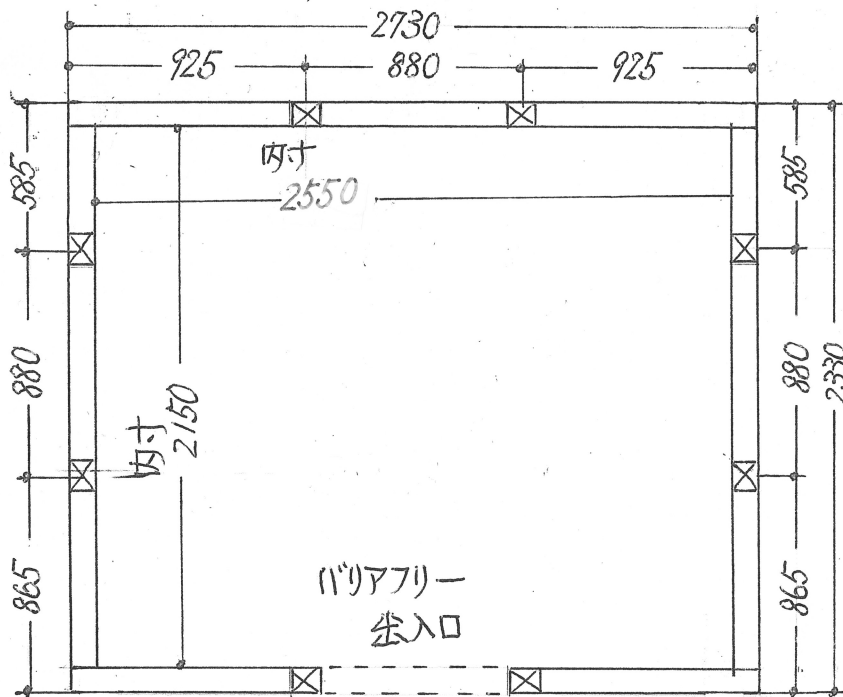
側面図



正面図

構造材  
は全之 杉 90mm

土台伏図



屋根伏図