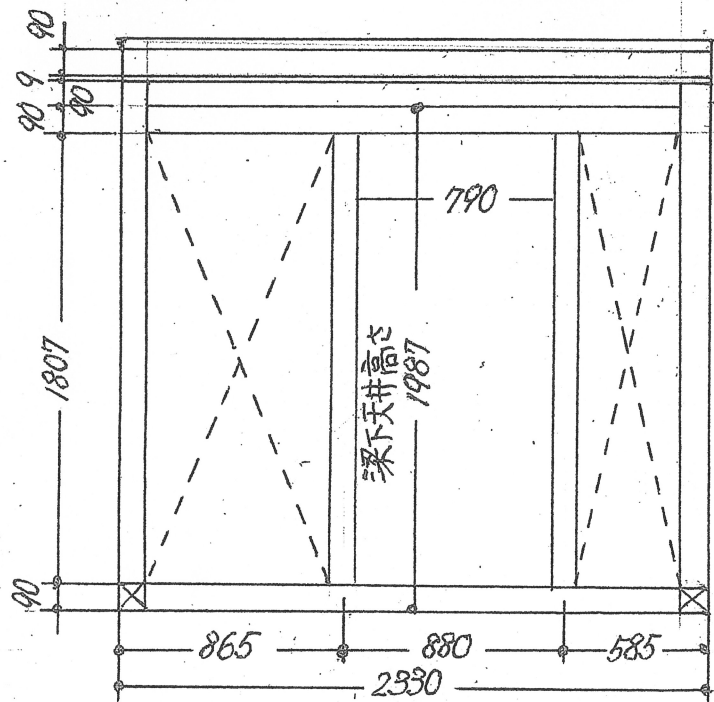


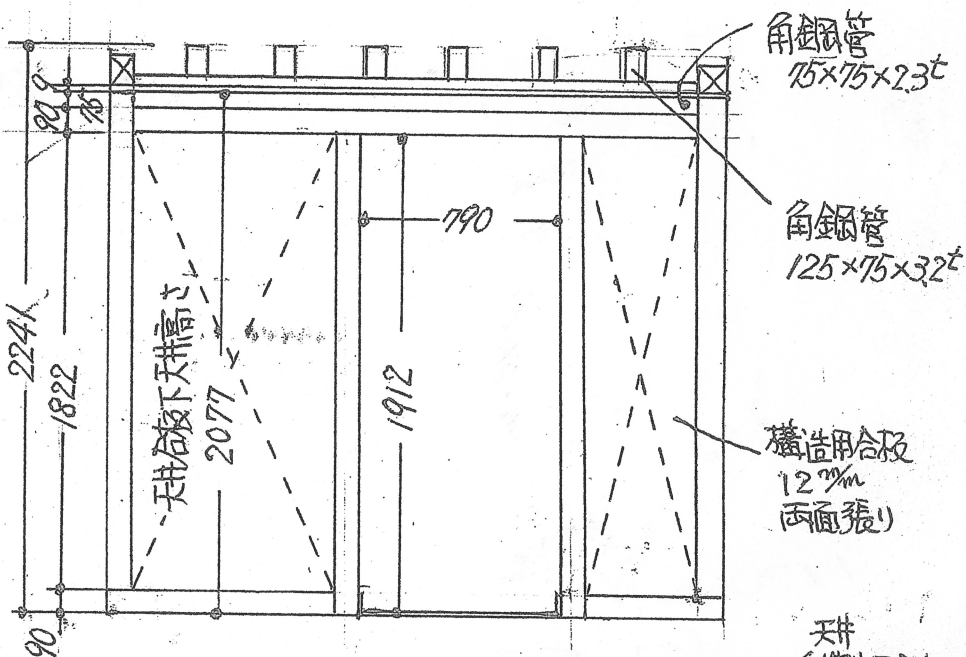
側面図



四脚半タイプ

構造材は
全て杉90%

正面図



角鋼管
15x15x2.3t

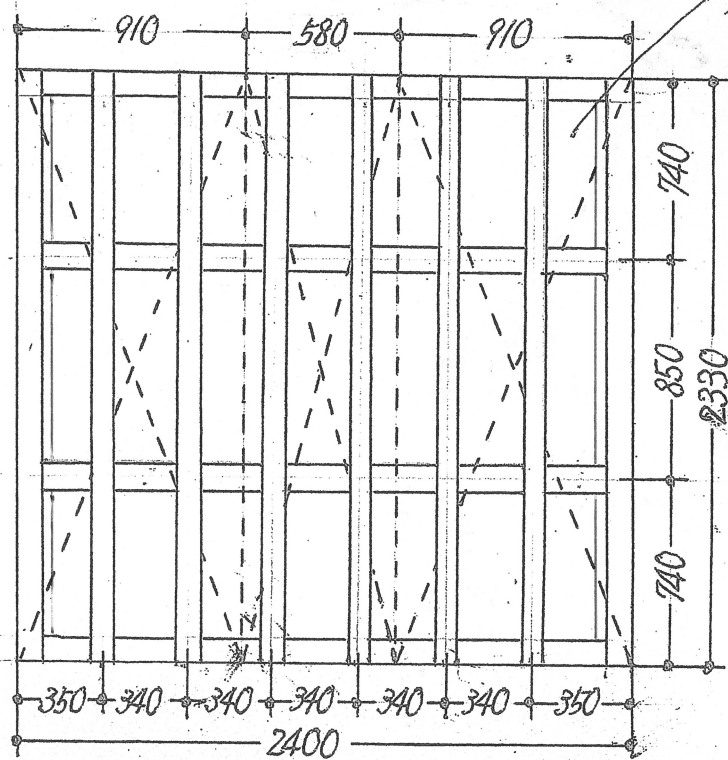
角鋼管
125x75x3.2t

構造用合板
12mm
(両面張り)

天井
構造用合板
9mm

設置条件
必要面積
2550x2550以上
天井高
2300以上
以下
六畳タイプと同じ

屋根伏図



土台伏図

